

No.	名称	備考	数
1	ヒーター	ミラー 200V 900W	3
2	焼網	462x260xH13	1
3	バット	SUS430 t2.0 #400	1
4	スイッチ	ON-OFF	3
5	リミットスイッチ	ON-OFF	3
6	電源リード線	キャブタイヤ 2sq×4 2m	1
7	外装板	SUS430 t1.0 No.4	1
8	アジャスト脚	MN-25M8 ベースAP36-M8	4

電気容量	3相 200V 2.7kW
プラグ形状	接地3P 20A 引掛式 
付属品	・焼網 1ヶ

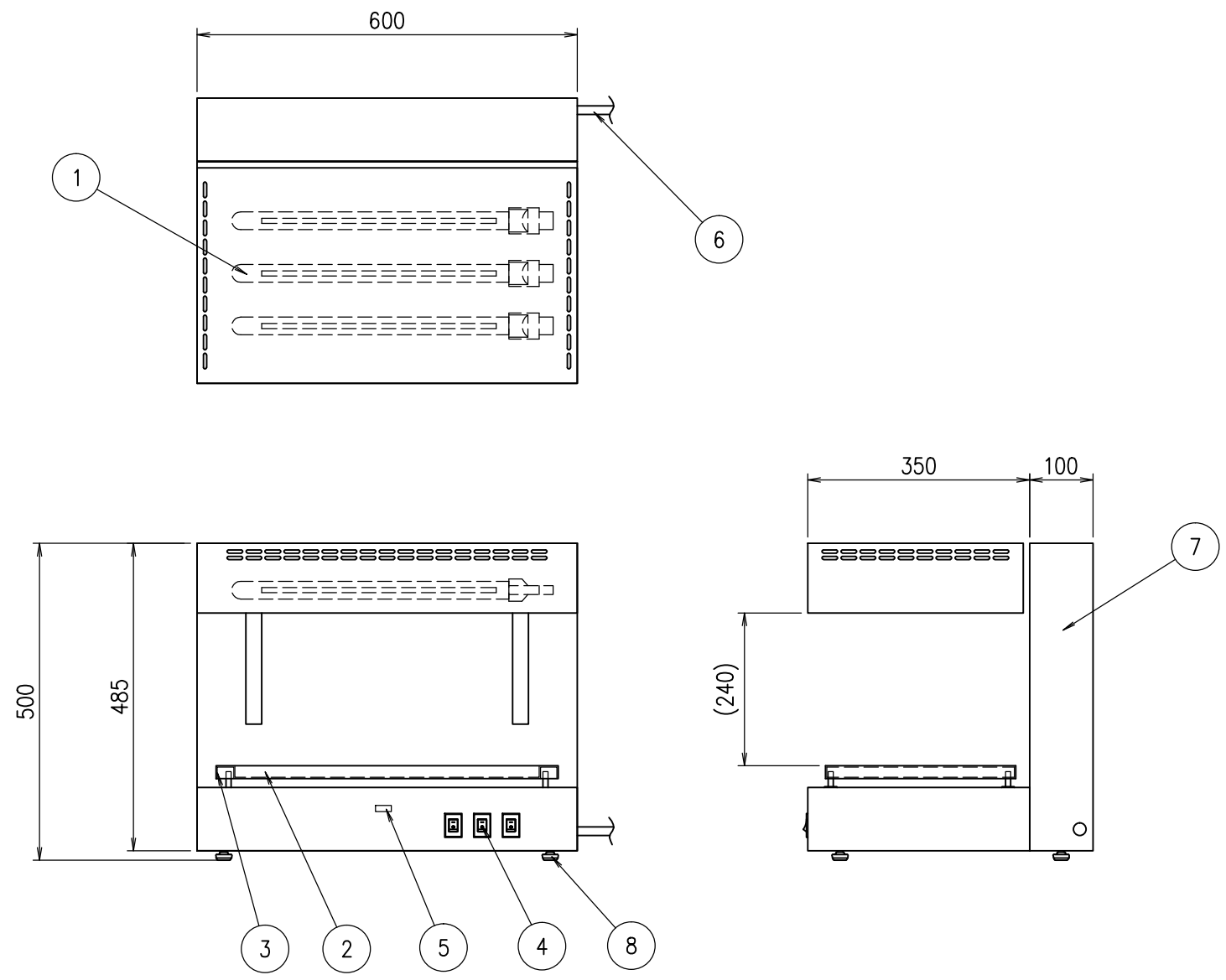
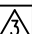




図	改訂日	改訂事項	担当
			
			
歴 			

寸法許容差はJIS B 0401-1 基準寸法に対する公差等級「IT18」による

第三角法 	尺度 1:10	型式	電気サラマnder
日付	承認 設計		OESA-270M
16-06-23	前川 戸川		
 押切電機株式会社	図番	AG1-0006	