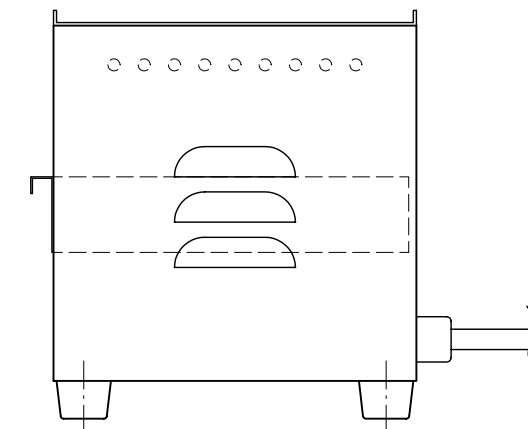
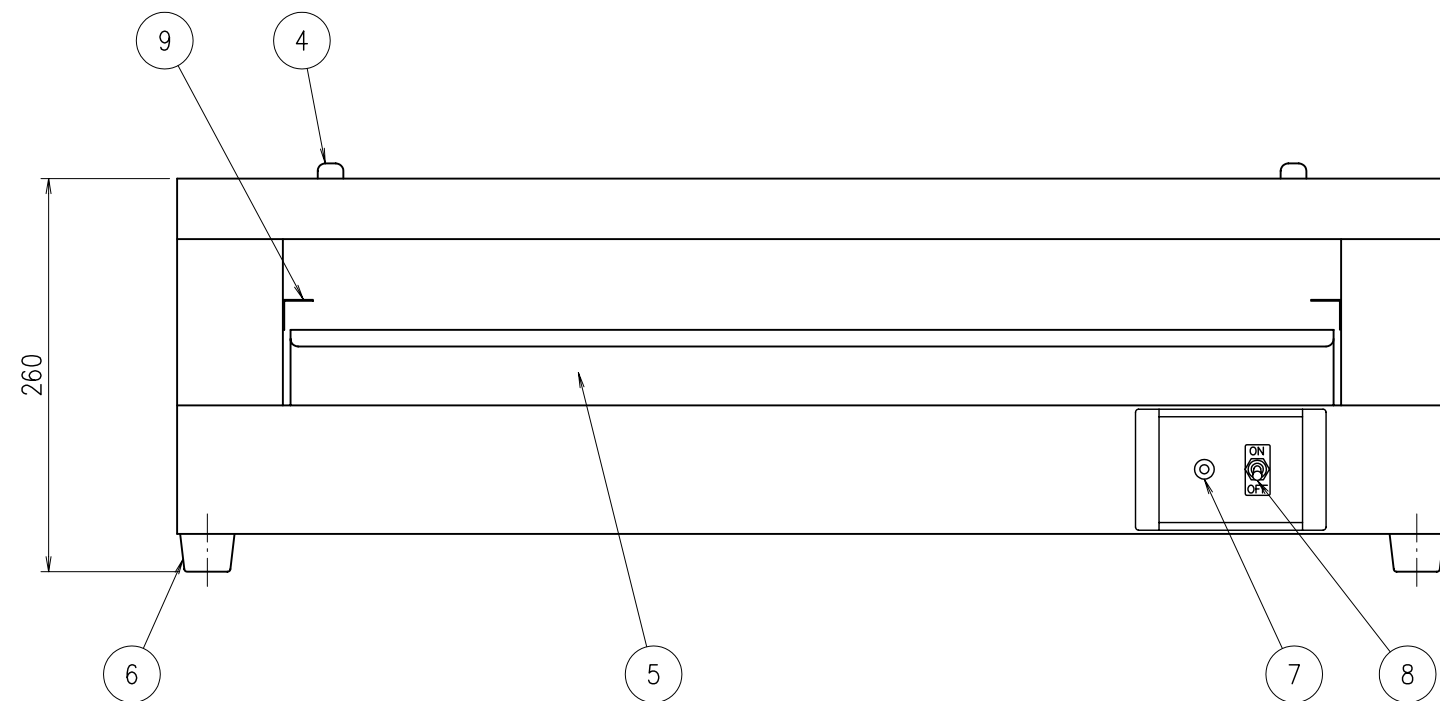
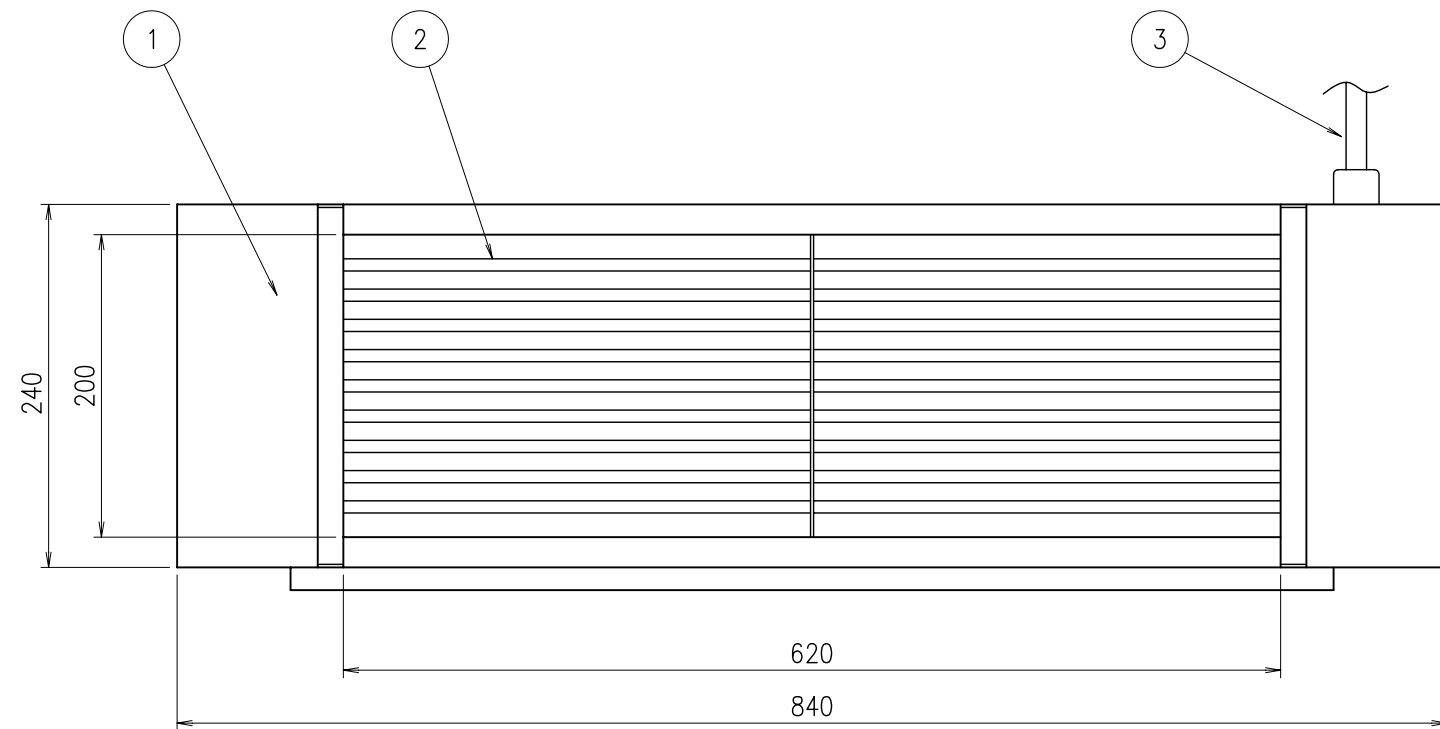


No.	名称	備考	数
1	外装板	SUS430 t1.0 #400	1
2	ヒーター	200V 970W	9
3	電源リード線	キャブタイヤ 3.5sq×4芯 2m	1
4	鉄灸受	SUS430	2
5	水盤	SUS304	1
6	ゴム脚	-	4
7	通電ランプ	赤色	1
8	電源スイッチ	ON-OFF	1
9	網受	SUS430	2



電気容量	3相 200V 8.8kW		
プラグ形状	接地3P 30A 引掛式		
付属品	<ul style="list-style-type: none"> <li>・鉄灸 2ヶ</li> <li>・上火用網 1ヶ</li> </ul>		

図	改訂日	改訂事項	担当
歴			

寸法許容差はJIS B 0401-1 基準寸法に対する公差等級「IT18」による

第三角法	尺度 1:5	型式 小型卓上電気串焼きグリラー
日付	承認 設計	KG-64LTA-1
08-04-02	前川 綿垣	
押切電機株式会社	図番	AF1-0027