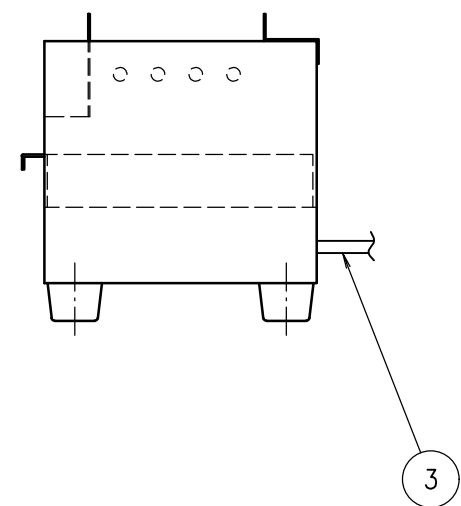
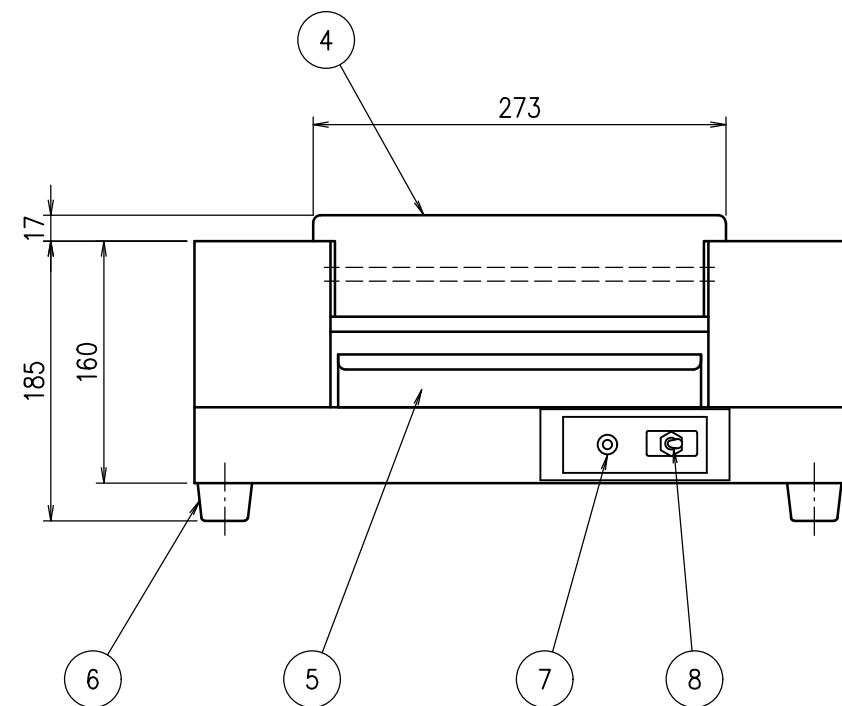
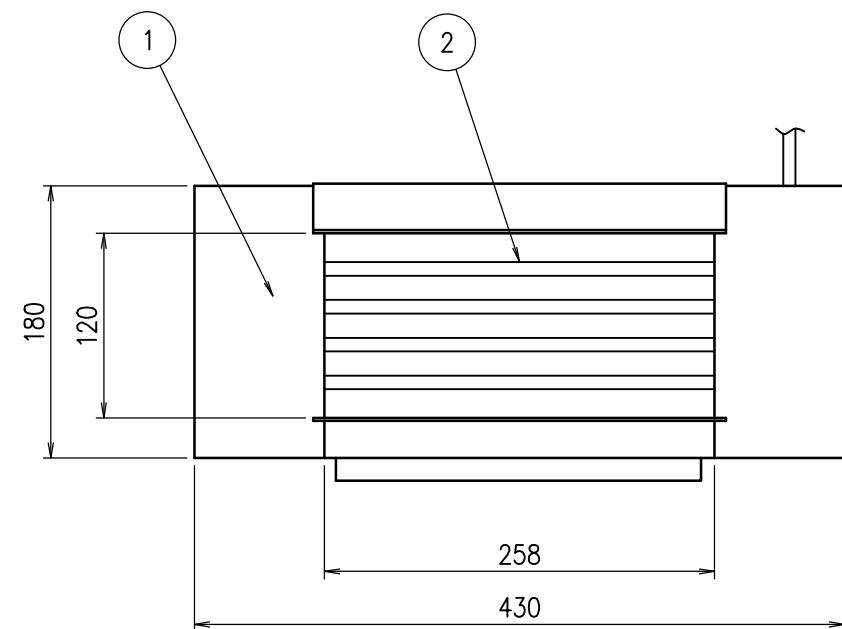


No.	名称	備考	数
1	外装板	SUS430 t1.0 #400	1
2	ヒーター	100V 300W	4
3	電源リード線	キャブタイヤ 2sq×2芯 2m	1
4	鉄灸受	SUS430	2
5	水盤	SUS304	1
6	ゴム脚	-	4
7	通電ランプ	赤色	1
8	電源スイッチ	ON-OFF	1

電気容量 単相 100V 1.2kW

プラグ形状 2P 15A (II) (アース線付)



塩気、醤油気等のタレ物は不向きです。

図	改訂日	改訂事項	担当
△			
△			
歴 △			

寸法許容差はJIS B 0401-1 基準寸法に対する公差等級「IT18」による

第三角法 ㊦	尺度 1:5	型式 小型卓上電気串焼きグリラー
日付 15-05-20	承認 緋垣 設計 緋垣	KG-64S-100
押切電機株式会社	図番 AF1-0045	△