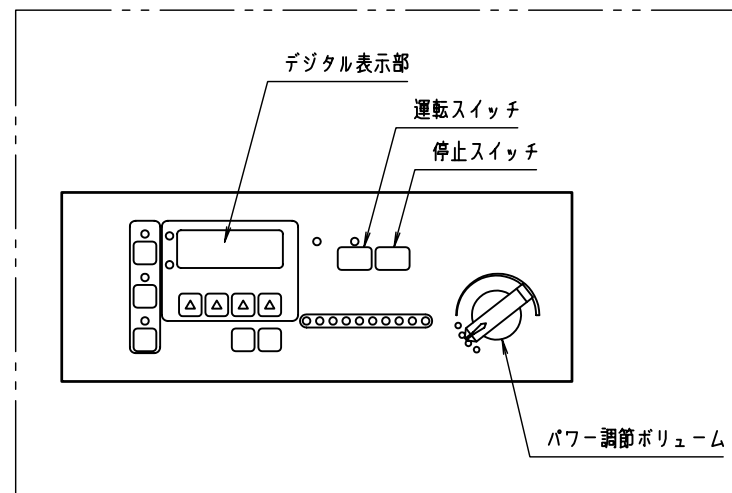
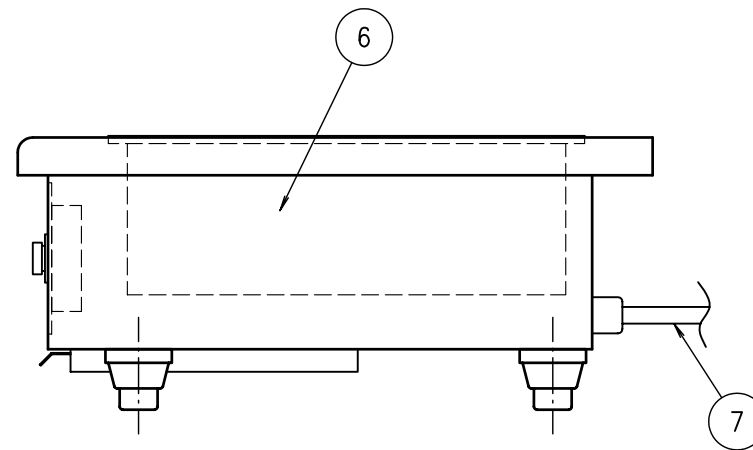
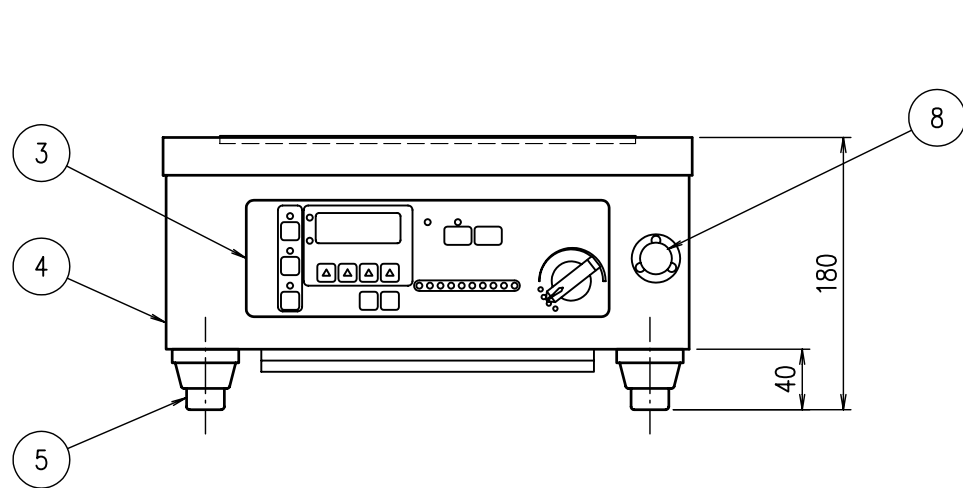


コントロールパネル詳細



No.	名称	備考	数
1	甲板	SUS304 t1.2 H.L	1
2	調理プレート	結晶化ガラス t5	1
3	コントロールパネル	タッチパネル式	1
4	外装板	SUS430 t1.0 No.4	1
5	アジャスト脚	SUS304	4
6	インバータユニット	200V 2.5kW	1
7	電源リード線	キャブタイヤ 2sq×3 2m	1
8	温度センサーコネクタ	-	1

電気容量	単相 200V 2.6kVA(出力2.5kW)
プラグ形状	接地2P 20A 引掛式



■使用できる鍋

材質 鉄、鉄ホーロー、ステンレス(18-0、18-8、18-10)
 形状 ・ 鍋底の直径が約18~33cmのもので底の平らな鍋
 ・ 鍋底がなるべく厚く、そりが0~5mm以内のもの
 ※鍋の材質、形状、大きさ、厚みにより加熱パワーが異なります。
 ※18-8ステンレスは加熱パワーが減少することがあります。
 ※電磁調理器用鍋として市販されているものでも、最大パワーが出ないものがあります。

■使用できない鍋

材質 耐熱ガラス、陶磁器、土鍋、アルミ製、銅製等磁石に吸いつかない鍋
 形状 ・ 中華鍋のように底が丸い鍋
 ・ 鍋底の直径が極端に小さい鍋
 ・ 脚付きやそりがあって底が5mm以上浮いている鍋

■漏電しゃ断器は高調波電流対応型を使用し、定格電流20Aとしてください。

■オプション 温度センサー

図	改訂日	改訂事項	担当
歴			

寸法許容差はJIS B 0401-1 基準寸法に対する公差等級「IT18」による

第三角法	尺度 1:5	型式 卓上型電磁調理器
日付 08-08-26	承認 前川 緋垣	OHC-2500
押切電機株式会社	図番 JB1-0041	