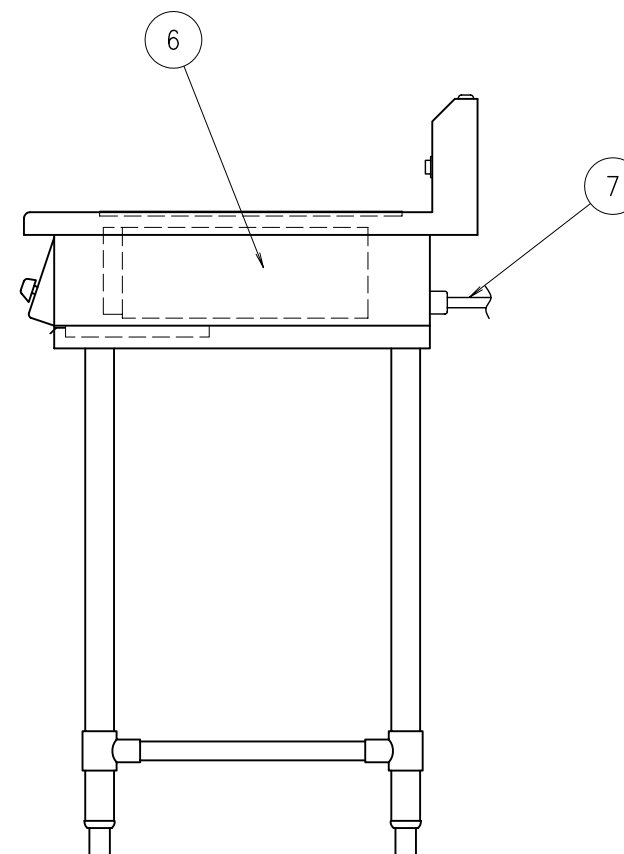
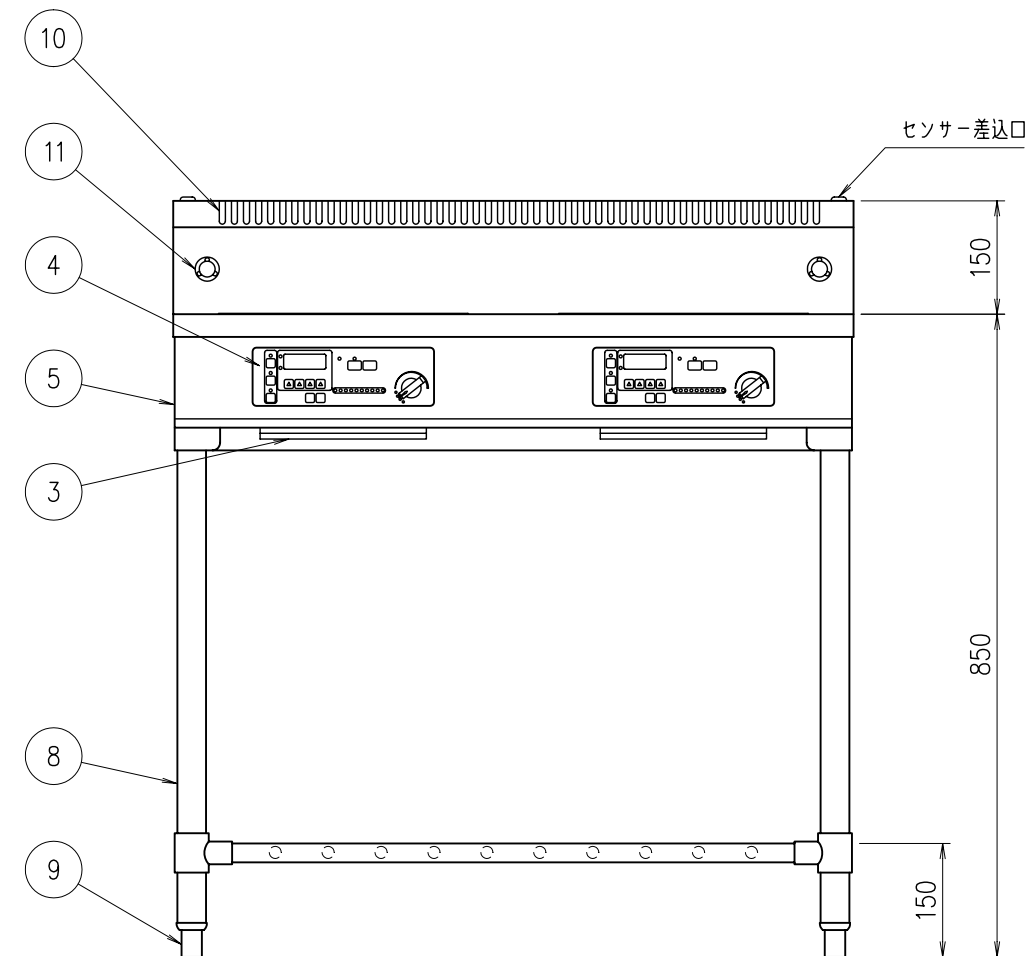
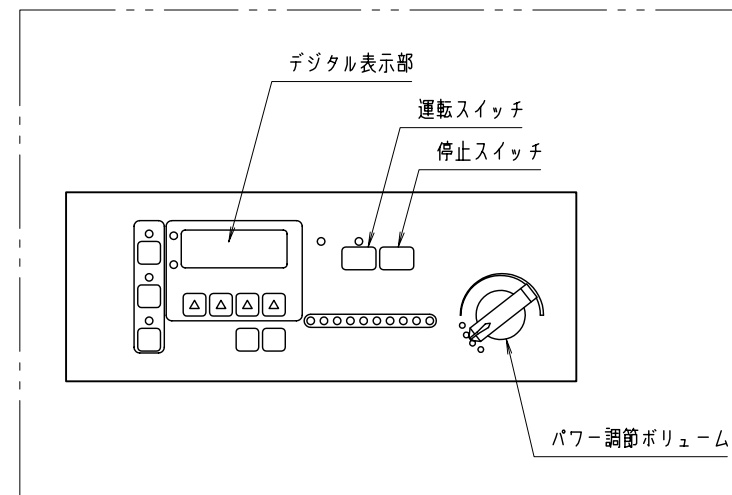



コントロールパネル詳細



No.	名称	備考	数
1	甲板	SUS304 t1.2 H.L	1
2	調理プレート	結晶化ガラス t5	2
3	吸気口	取外し式フィルター付	2
4	コントロールパネル	タッチパネル式	2
5	外装板	SUS430 t1.0 No.4	1
6	インバータユニット	200V 5kW	2
7	電源リード線	キャブタイヤ 2sq×4 2m	2
8	パイプ脚	φ38 SUS430	4
9	アジャスト脚	SUS304	4
10	排気口	-	-
11	温度センサー接続口	-	2

電気容量	3相 200V 5.6kVA(出力5kW)×2
プラグ形状	接地3P 20A 引掛式  ×2

■使用できる鍋

材質 鉄、鉄ホーロー、ステンレス(18-0、18-8、18-10)
 形状 ・鍋底の直径が約18~33cmのもので底の平らな鍋
 ・鍋底がなるべく厚く、そりが0~5mm以内のもの
 ※鍋の材質、形状、大きさ、厚みにより加熱パワーが異なります。
 ※18-8ステンレスは加熱パワーが減少することがあります。
 ※電磁調理器用鍋として市販されているものでも、最大パワーが出ないものがあります。

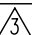

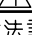
■使用できない鍋

材質 耐熱ガラス、陶磁器、土鍋、アルミ製、銅製等磁石に吸いつかない鍋
 形状 ・中華鍋のように底が丸い鍋
 ・鍋底の直径が極端に小さい鍋
 ・脚付きやそりがあって底が5mm以上浮いている鍋

■漏電しゃ断器は高調波電流対応型を使用し、定格電流は下表に従ってください。

設置方法	漏電しゃ断器の定格電流
ユニット毎に設置	30A×2
まとめて設置	50A×1

■オプション 温度センサー

図	改訂日	改訂事項	担当
			
			
			

寸法許容差はJIS B 0401-1 基準寸法に対する公差等級「IT18」による

第三角法 	尺度 1:10	型式 電磁調理器
日付 08-08-26	承認 前川 設計 綿垣	0HC-5500SN
押切電機株式会社 		図番 JA1-0067 