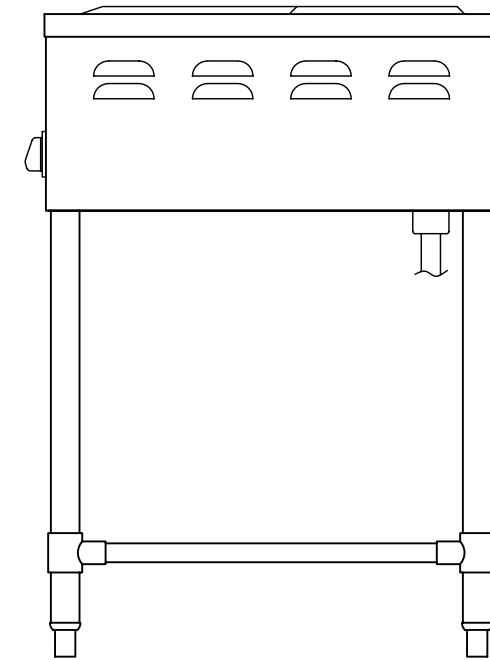


| No. | 名称 | 備考 | 数 |
|-------|--------|------------------|---|
| 1 | 天板 | SUS430 t1.2 No.4 | 1 |
| 2 | ヒーター | 200V 2kW | 3 |
| 3 | ヒーター | 200V 4kW | 3 |
| 4 | カス受 | SUS304 t1.0 | 2 |
| 5 | 外装板 | SUS430 t0.8 No.4 | 1 |
| 6 | 通電ランプ | 赤色 | 6 |
| 7 | 熱量スイッチ | 3段切替 | 6 |
| 8 | パイプ脚 | φ38 SUS430 | 6 |
| 9 | アジャスト脚 | SUS304 | 6 |
| 10 | 電源リード線 | キャブタイヤ 14sq×4 2m | 1 |
| 電気容量 | | 3相 200V 18kW | |
| プラグ形状 | | 直結 | |



| 図 | 改訂日 | 改訂事項 | 担当 |
|---|-----|------|----|
| △ | | | |
| △ | | | |
| △ | | | |

寸法許容差はJIS B 0401-1 基準寸法に対する公差等級「IT18」による

| | | | | |
|------------|----|---------|----------|------------|
| 第三角法 | ⊕ | 尺度 1:10 | 型式 | 電気テーブルレンジ |
| 日付 | 承認 | 設計 | OKR-180A | |
| 05-09-15 | 前川 | 綿垣 | | |
| ◎ 押切電機株式会社 | | | 図番 | BB1-0008 △ |