

No.	名称	備考	数
1	甲板	SUS430 t1.2 No.4	1
2	外装板	SUS430 t0.8 No.4	1
3	パイプ脚	φ38 SUS430	1
4	アジャスト脚	SUS304	4
5	コントロールパネル	-	1
	電源ランプ	白色	1
	通電ランプ	赤色	1
	電源スイッチ	ON-OFF	1
	サーモスタット	30℃~110℃	1
△	過熱防止器	129℃-OFF	1
6	湯槽	SUS304 t1.2	1
7	ヒーター	200V 1.5kW	3
8	電源リード線	キャブタイヤ 2sq×4芯 2m	1
9	排水口	Rc1	1
10	給水口	Rc1/2	1
11	ホテルパン	1/1サイズ 深さ150 SUS304	3
電気容量		3相 200V 4.5kW	
プラグ形状		接地3P 20A 引掛式 	
付属品		・ホテルパン 1/1サイズ 深さ150 SUS304 3ヶ	

△

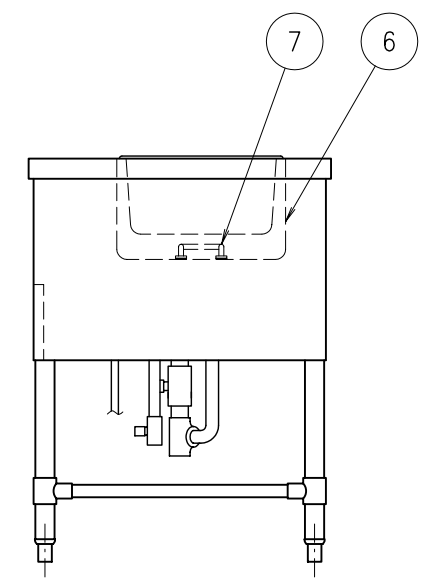
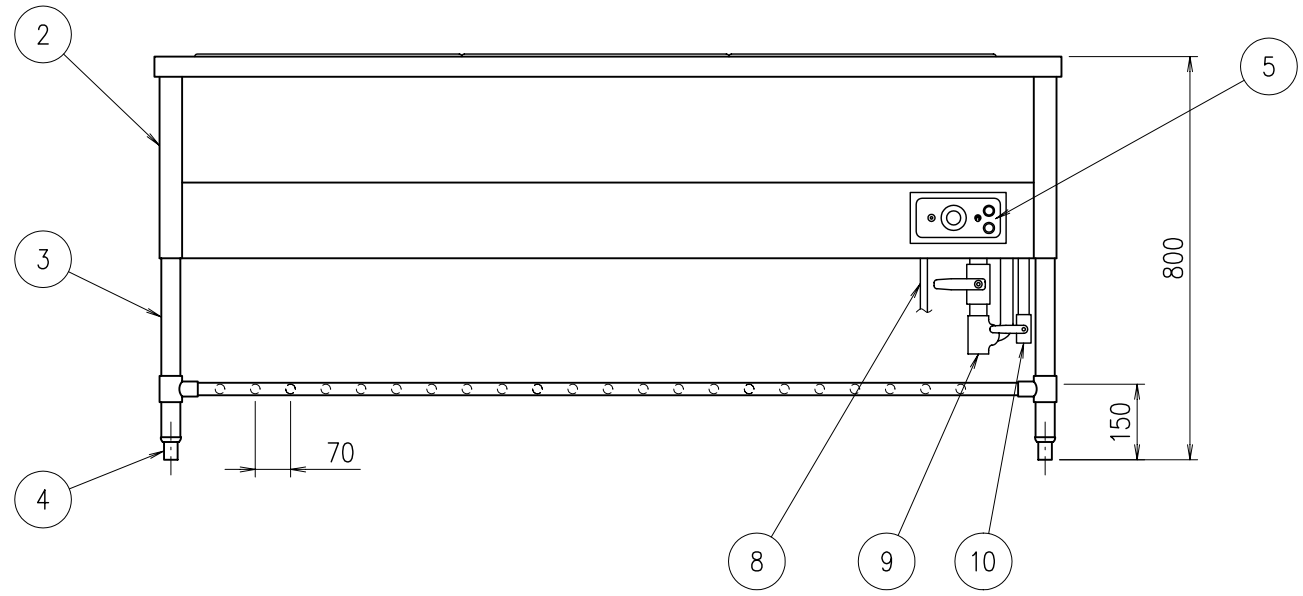
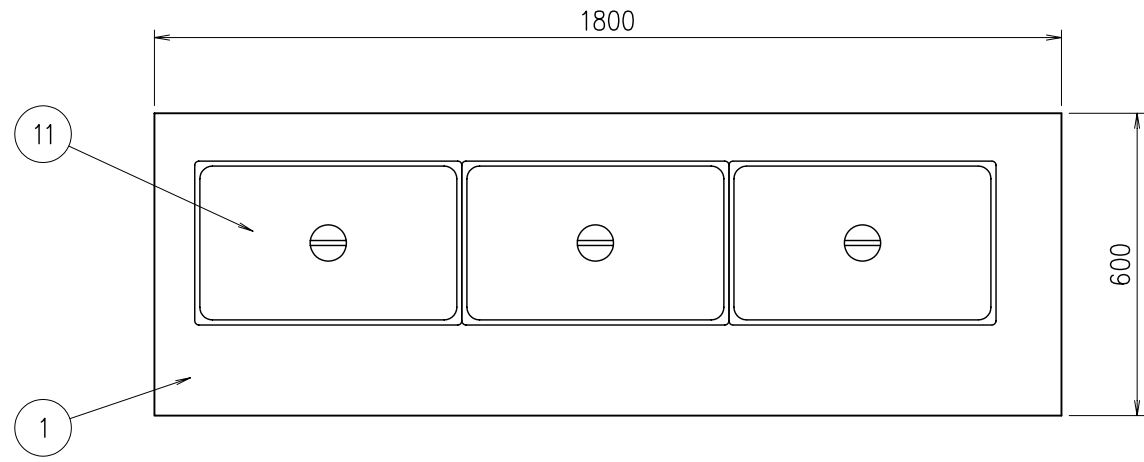
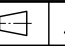


図	改訂日	改訂事項	担当
△			
△	08-04-18	過熱防止器仕様変更	稲垣

寸法許容差はJIS B 0401-1 基準寸法に対する公差等級「IT18」による

第三角法 	尺度 1:15	型式 電気ウォーマーテーブル
日付	承認 設計	OTS-186
04-12-10	前川 前川	
 押切電機株式会社	図番	FD1-0009 