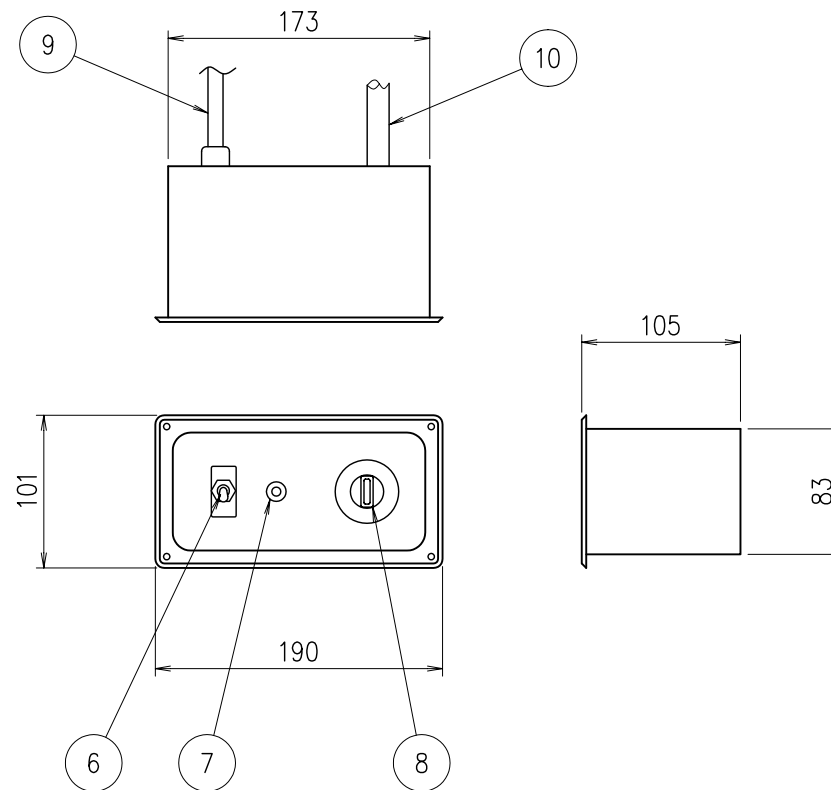
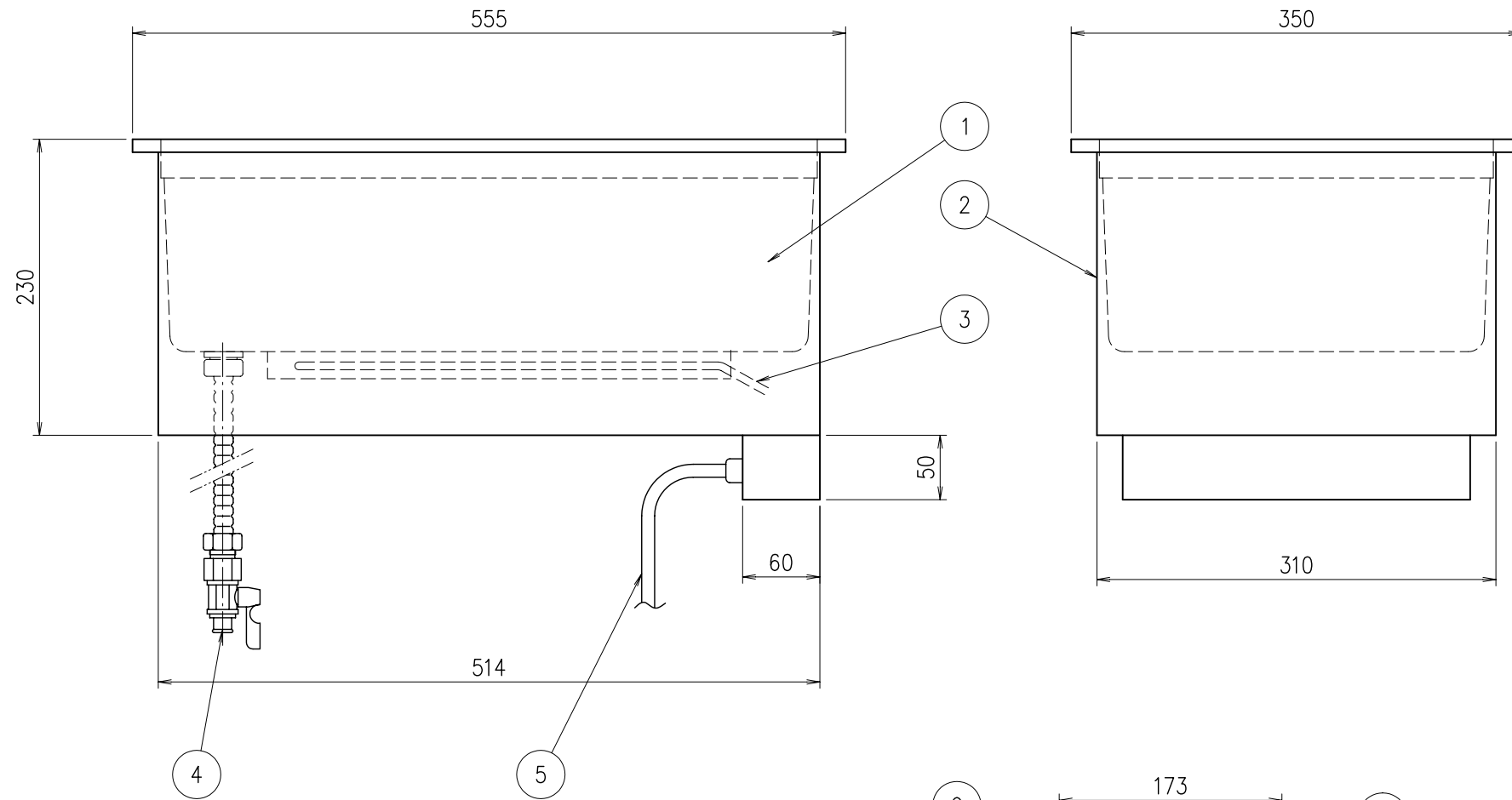


本 体



コントロールボックス

No.	名 称	備 考	数
1	湯槽	SUS304 t1.0	1
2	外装板	SUS430 t0.8 No.4	1
3	ヒーター	100V 900W	1
4	排水バルブ	15A	1
5	接続ケーブル	0.5m 接続端子付	1
6	電源スイッチ	ON-OFF	1
7	通電ランプ	赤色	1
8	熱量調節スイッチ	-	1
9	接続ケーブル	1m 接続端子付	1
10	電源リード線	2m	1

電気容量	单相 100V 900W
プラグ形状	2P 15A(アース線付) ㊦

図	改訂日	改訂事項	担当
△			
△			
歴			

寸法許容差はJIS B 0401-1 基準寸法に対する公差等級「IT18」による

第三角法 ㊦	尺度 1:5	型式 卓上電気ウォーマー(ビルトイン)
日付	承認 設計	OTW-B
05-04-21	前川 前川	
押切電機株式会社	図番	FE1-0013 △