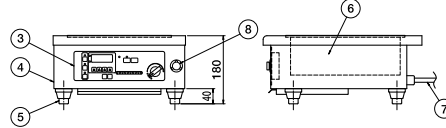
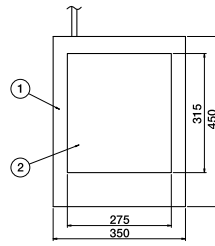


卓上型 電磁調理器



●OHC-2500

●OHC-2500



- ① 甲板
- ② 調理プレート
- ③ コントロールパネル
- ④ 外装板
- ⑤ アジャスト脚
- ⑥ インバータユニット
- ⑦ 電源リード線
- ⑧ 温度センサーコネクタ

■卓上型 電磁調理器

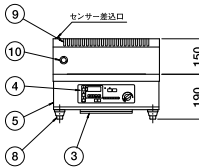
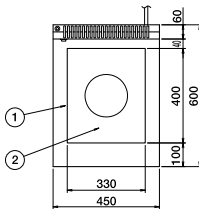
型 式	調理 プレート数	電気容量 1φ200V	定格最大電流 (A)	外形寸法(mm)			接続法 リード線2m、プラグ付	製品質量 (kg)
				間口	奥行	高さ		
OHC-2500	1	2.5kW	13	350	450	180	接地2P-20A	16

■共通仕様/熱量調節(インバータ制御)

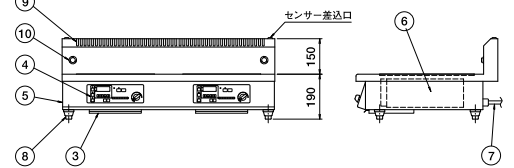
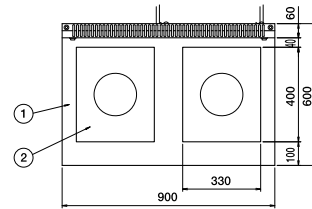


●OHC-5000N

●OHC-5000N



●OHC-5500N



- ① 甲板
- ② 調理プレート
- ③ 吸気口
- ④ コントロールパネル
- ⑤ 外装板
- ⑥ インバータユニット
- ⑦ 電源リード線
- ⑧ アジャスト脚
- ⑨ 排気口
- ⑩ 温度センサー接続口

■卓上型 電磁調理器

型 式	調理 プレート数	電気容量 3φ200V	定格最大電流 (A)	外形寸法(mm)			接続法 リード線2m、プラグ付	製品質量 (kg)
				間口	奥行	高さ		
OHC-3000N	1	3.0kW×1	9.8	450	600	190(150)	接地3P-15A	35
OHC-5000N	1	5.0kW×1	16.2	450	600	190(150)	接地3P-20A	35
OHC-3300N	2	3.0kW×2	9.8×2	900	600	190(150)	接地3P-15A	70
OHC-5300N	2	5.0kW×3kW×1	16.2×1 9.8×1	900	600	190(150)	接地3P-20A 接地3P-15A	70
OHC-5500N	2	5.0kW×2	16.2×2	900	600	190(150)	接地3P-20A	70

■共通仕様/熱量調節(インバータ制御)

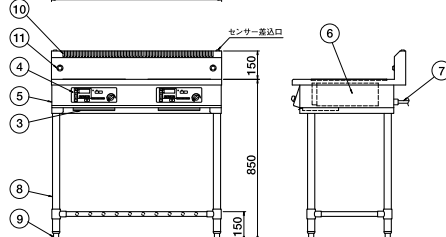
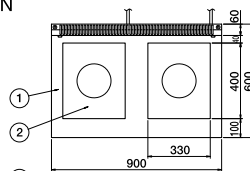
使用可能な電磁調理用ナベの直径は18～33cmを目安としてください。  
目安を超える直径のナベをご使用の場合は必ずご相談ください。

スタンド型 電磁調理器



●OHC-5500SN

●OHC-5500SN



- ① 甲板
- ② 調理プレート
- ③ 吸気口
- ④ コントロールパネル
- ⑤ 外装板
- ⑥ インバータユニット
- ⑦ 電源リード線
- ⑧ バイブ脚
- ⑨ アジャスト脚
- ⑩ 排気口
- ⑪ 温度センサー接続口

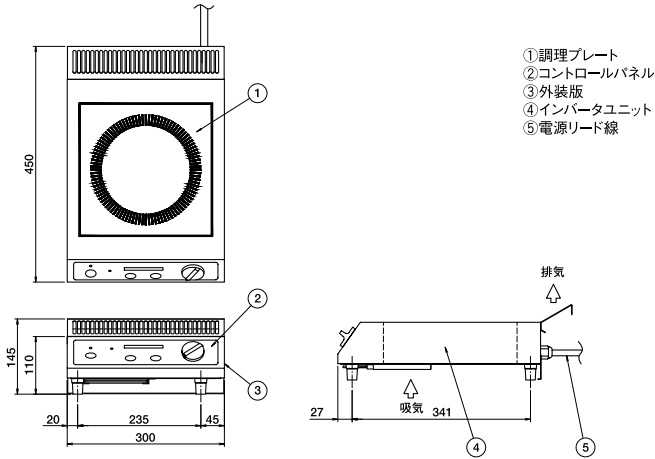
■スタンド型 電磁調理器

型 式	調理 プレート数	電気容量 3φ200V	定格最大電流 (A)	外形寸法(mm)			接続法 リード線2m、プラグ付	製品質量 (kg)
				間口	奥行	高さ		
OHC-3000SN	1	3.0kW×1	9.8	450	600	850(150)	接地3P-15A	45
OHC-5000SN	1	5.0kW×1	16.2	450	600	850(150)	接地3P-20A	45
OHC-3300SN	2	3.0kW×2	9.8×2	900	600	850(150)	接地3P-15A	85
OHC-5300SN	2	5.0kW×3kW×1	16.2×1 9.8×1	900	600	850(150)	接地3P-20A 接地3P-15A	85
OHC-5500SN	2	5.0kW×2	16.2×2	900	600	850(150)	接地3P-20A	85

■共通仕様/熱量調節(インバータ制御)

使用可能な電磁調理用ナベの直径は18～33cmを目安としてください。  
目安を超える直径のナベをご使用の場合は必ずご相談ください。

●DB25SAZ01



- ①調理プレート
- ②コントロールパネル
- ③外装版
- ④インバータユニット
- ⑤電源リード線

卓上型 電磁調理器

NEW



●DB25SAZ01

■卓上型 電磁調理器

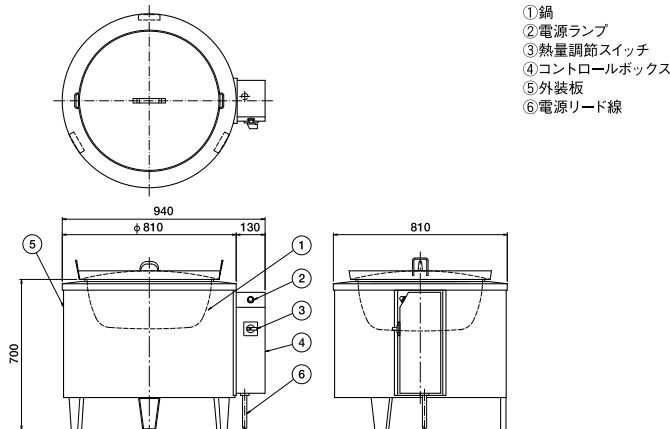
型 式	調理 プレート数	電気容量 1φ200V	定格最大電流 (A)	外形寸法(mm)			接続法 リード線2m	製品質量 (kg)
				間口	奥行	高さ		
DB25SAZ01	1	2.5kW	13	300	450	145	直結	6.2

■共通仕様/熱量調節(インバータ制御)

スープ類、種々の煮込物、いため物等多目的に使えます。

煮炊き調理機器

●C-59



- ①鍋
- ②電源ランプ
- ③熱量調節スイッチ
- ④コントロールボックス
- ⑤外装板
- ⑥電源リード線

電気スープケトル

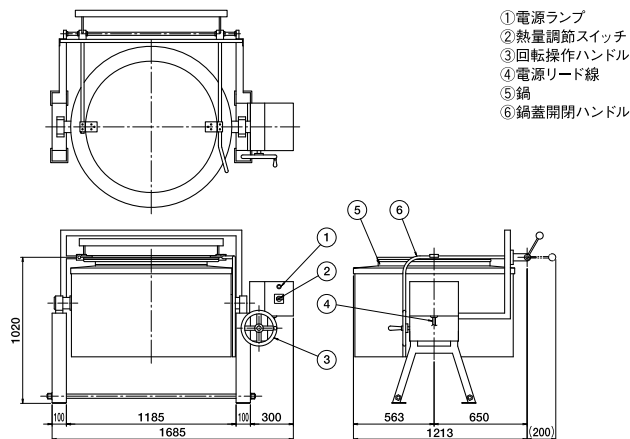


●C-59~C-74(固定式)

■電気スープケトル(固定式)

型 式	電気容量 3φ200V	定格最大電流 (A)	接続法 リード線 2m付	鍋			外形寸法(mm)			製品質量 (kg)
				容積(ℓ)	内径(mm)	深(mm)	間口	奥行	高さ	
C-59	10.2kW	29.4	直結	48	580	270	940	810	700	143
C-68	13.0kW	37.5		79	670	320	1030	900	700	154
C-74	15.0kW	43.3		105	730	350	1090	960	750	162

●CR-89



- ①電源ランプ
- ②熱量調節スイッチ
- ③回転操作ハンドル
- ④電源リード線
- ⑤鍋
- ⑥鍋蓋開閉ハンドル



●CR-59~CR-74(回転式)

■電気スープケトル(回転式)

型 式	電気容量 3φ200V	定格最大電流 (A)	接続法 リード線 2m付	鍋			外形寸法(mm)			製品質量 (kg)
				容積(ℓ)	内径(mm)	深(mm)	間口	奥行	高さ	
CR-59	10.2kW	29.4	直結	48	580	270	1385	1103	780	125
CR-68	13.0kW	37.5		79	670	320	1475	1198	840	142
CR-74	15.0kW	43.3		105	730	350	1535	1263	900	161