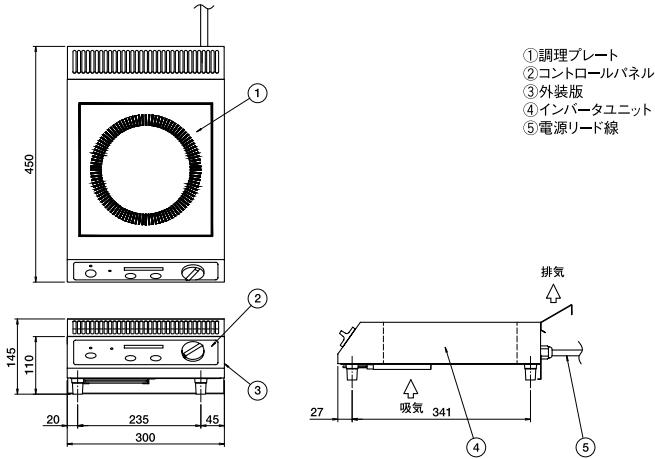


●DB25SAZ01



- ①調理プレート
- ②コントロールパネル
- ③外装版
- ④インバータユニット
- ⑤電源リード線

卓上型 電磁調理器

NEW



●DB25SAZ01

■卓上型 電磁調理器

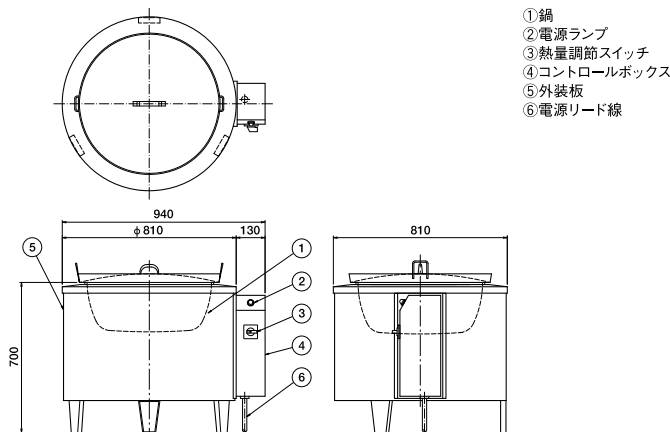
型 式	調理 プレート数	電気容量 1φ200V	定格最大電流 (A)	外形寸法(mm)			接続法 リード線2m	製品質量 (kg)
				間口	奥行	高さ		
DB25SAZ01	1	2.5kW	13	300	450	145	直結	6.2

■共通仕様/熱量調節(インバータ制御)

スープ類、種々の煮込物、いため物等多目的に使えます。

煮炊き調理機器

●C-59



- ①鍋
- ②電源ランプ
- ③熱量調節スイッチ
- ④コントロールボックス
- ⑤外装板
- ⑥電源リード線

電気スープケトル

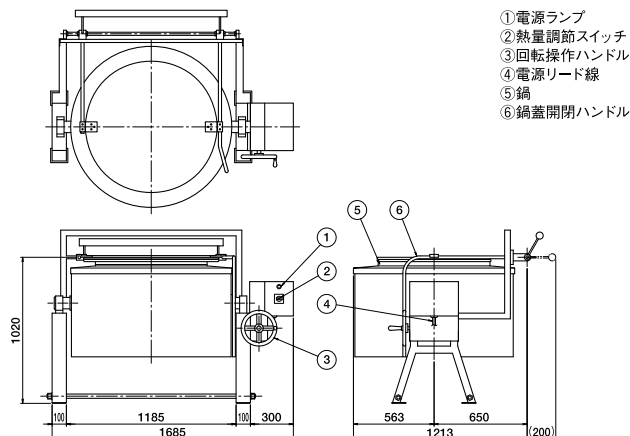


●C-59~C-74(固定式)

■電気スープケトル(固定式)

型 式	電気容量 3φ200V	定格最大電流 (A)	接続法 リード線 2m付	鍋			外形寸法(mm)			製品質量 (kg)
				容積(ℓ)	内径(mm)	深(mm)	間口	奥行	高さ	
C-59	10.2kW	29.4	直結	48	580	270	940	810	700	143
C-68	13.0kW	37.5		79	670	320	1030	900	700	154
C-74	15.0kW	43.3		105	730	350	1090	960	750	162

●CR-89



- ①電源ランプ
- ②熱量調節スイッチ
- ③回転操作ハンドル
- ④電源リード線
- ⑤鍋
- ⑥鍋蓋開閉ハンドル



●CR-59~CR-74(回転式)

■電気スープケトル(回転式)

型 式	電気容量 3φ200V	定格最大電流 (A)	接続法 リード線 2m付	鍋			外形寸法(mm)			製品質量 (kg)
				容積(ℓ)	内径(mm)	深(mm)	間口	奥行	高さ	
CR-59	10.2kW	29.4	直結	48	580	270	1385	1103	780	125
CR-68	13.0kW	37.5		79	670	320	1475	1198	840	142
CR-74	15.0kW	43.3		105	730	350	1535	1263	900	161

電気テーブルレンジ

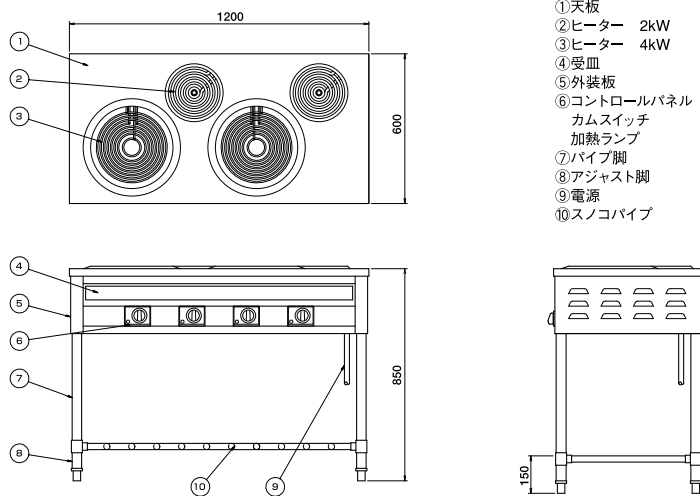


●OKR-80A

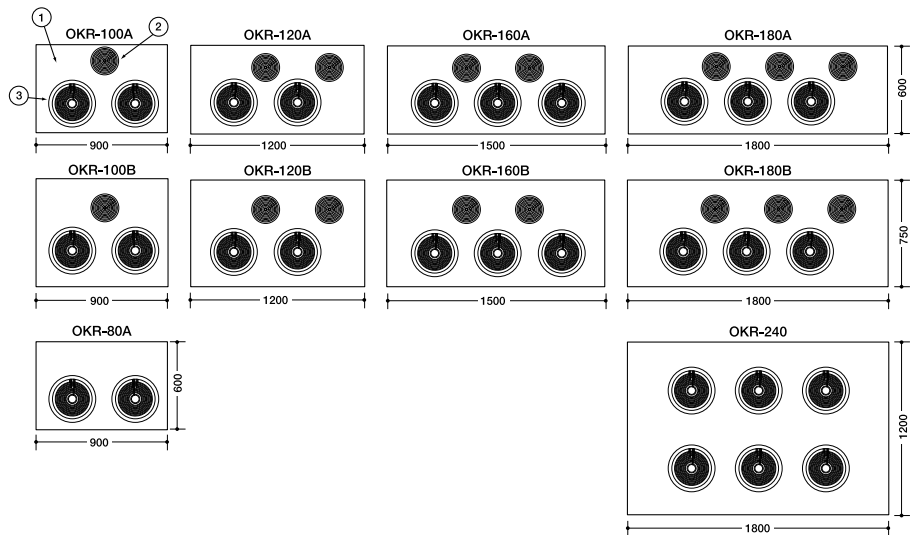


●OKR-100A

●OKR-120A



- ①天板
- ②ヒーター 2kW
- ③ヒーター 4kW
- ④受皿
- ⑤外装板
- ⑥コントロールパネル  
カムスイッチ  
加熱ランプ
- ⑦パイプ脚
- ⑧アジャスト脚
- ⑨電源
- ⑩スノコパイプ



●コンロは立ち上がりの早いパワーシーズヒーター。調理機能を考え2口コンロ～6口コンロ付きを数多く揃えております。



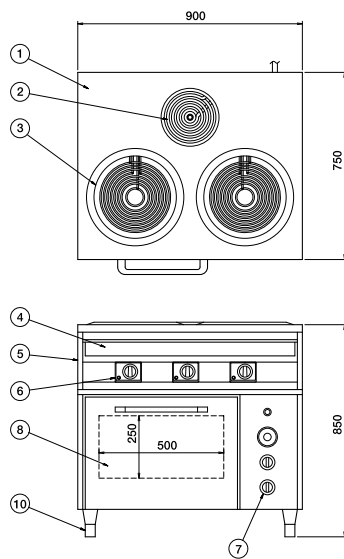
●OKR-160A

■電気テーブルレンジ

型 式	外形寸法 (mm)			コンロ	総電気容量 3φ200V	定格最大電流 (A)	接続法 リード線 2m付	製品質量 (kg)
	間口	奥行	高さ					
OKR-80A	900	600	850	4.0kW×2	8.0kW ※	34.6	直結	58
OKR-100A	900	600	850	2.0kW×1	10.2kW	34.6		65
OKR-100B	900	750	850	4.0kW×2				78
OKR-120A	1200	600	850	2.0kW×2	12.0kW	34.6		84
OKR-120B	1200	750	850	4.0kW×2				94
OKR-160A	1500	600	850	2.0kW×2	16.0kW	52.0		146
OKR-160B	1500	750	850	4.0kW×3				152
OKR-180A	1800	600	850	2.0kW×3	18.0kW	52.0		179
OKR-180B	1800	750	850	4.0kW×3				183
OKR-240	1800	1200	850	4.0kW×6	24.0kW	69.3		299

※OKR-80Aタイプには1φ200V仕様もあります。  
※高さ800 (mm) もあります。

●OKRO-150PB



付属品

焼アミ  
バット

- ①天板
- ②ヒーター 2kW
- ③ヒーター 4kW
- ④受皿
- ⑤外装板
- ⑥レンジ部  
コントロールパネル  
カムスイッチ  
加熱ランプ
- ⑦オープン部  
コントロールパネル  
サーモスタット  
強・中・弱スイッチ  
通電ランプ
- ⑧オープン 5kW
- ⑨電源
- ⑩アジャスト脚

電気レンジ(オープン付)

豊富なメニューづくりに対応!

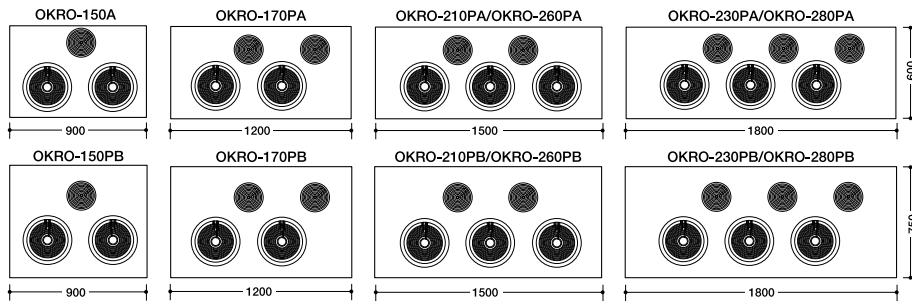


●OKRO-150PA



大型サイズのオープン

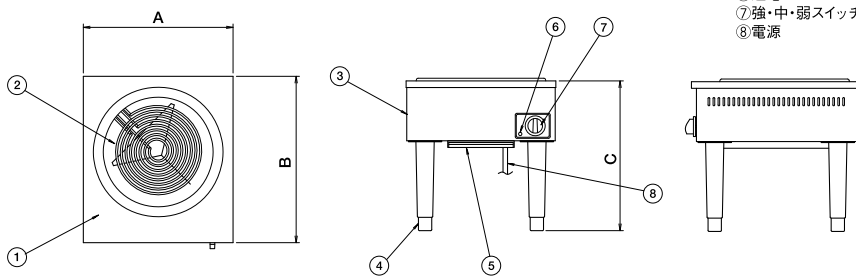
上下ヒーターにより強力な加熱が得られ効率のよい焼き上がりが可能です。



■電気レンジ(オープン付)

型 式	外形寸法 (mm)			オープン内寸 (mm)			コンロ	オープン	総電気容量 3φ200V	定格 最大電流 (A)	接続法 リード線 2m付	製品質量 (kg)
	間口	奥行	高さ	間口	奥行	高さ						
OKRO-150PA	900	600	850	500	490	250	2.0kW×1	5.0kW×1	15.0kW	47.9	直結	100
OKRO-150PB	900	750	850				4.0kW×2					110
OKRO-170PA	1200	600	850	500	490	250	2.0kW×2	5.0kW×1	17.0kW	56.3		150
OKRO-170PB	1200	750	850				4.0kW×2					160
OKRO-210PA	1500	600	850	500	490	250	2.0kW×2	5.0kW×1	21.0kW	62.9		198
OKRO-210PB	1500	750	850				4.0kW×3					210
OKRO-230PA	1800	600	850	500	490	250	2.0kW×3	5.0kW×1	23.0kW	71.5		258
OKRO-230PB	1800	750	850				4.0kW×3					270
OKRO-260PA	1500	600	850	500	490	250	2.0kW×2	5.0kW×2	26.0kW	75.8		355
OKRO-260PB	1500	750	850				4.0kW×3					367
OKRO-280PA	1800	600	850	500	490	250	2.0kW×3	5.0kW×2	28.0kW	82.3		380
OKRO-280PB	1800	750	850				4.0kW×3					392

コンパクトにご利用できる強カローレンジ!



- ①天板
- ②ヒーター
- ③外装板
- ④アジャスト脚
- ⑤受皿
- ⑥通電ランプ
- ⑦強・中・弱スイッチ
- ⑧電源

電気ローレンジ



●OEC-40PH

■電気ローレンジ

型 式	電気容量 1φ200V	定格最大電流 (A)	外形寸法 (mm)			接 続 法 リード線2m、プラグ付	製品質量 (kg)
			間口A	奥行B	高さC		
OEC-40PH	4kW	20.0	450	500	450	接地2P-30A ㊟	21
OEC-50PH	5kW	25.0	600	600	450		25

■共通仕様/ヒーター(シーズ丸型)

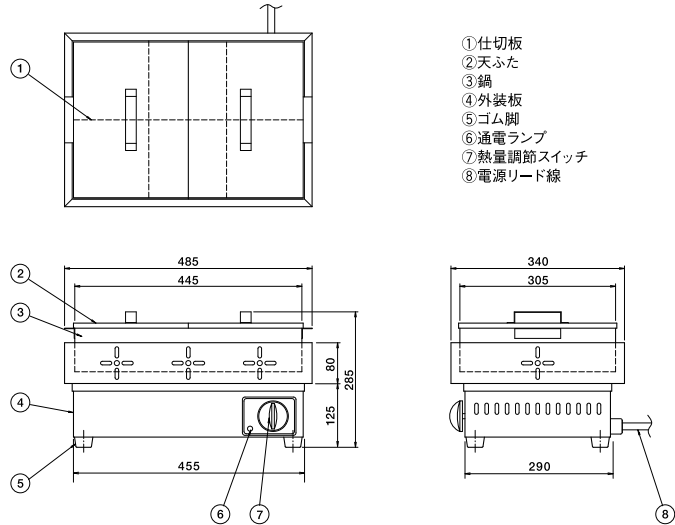
## 電気おでん鍋

簡単操作で安定した熱量が得られます。



●OOD-6

●OOD-6



■電気おでん鍋

型 式	外形寸法 (mm)			鍋寸法 (mm)			電気容量 1φ100V	定格最大電流 (A)	接続法 リード線2m、プラグ付	熱量調節	製品質量 (kg)
	間口	奥行	高さ	間口	奥行	高さ					
OOD-6 (6つ切)	485	340	285	445	305	120	1.0kW	10.0	2P-15A (I)	6段切換式	11
OOD-8 (8つ切)	600	380	310	560	345	145	1.5kW	15.0		3段切換式	17

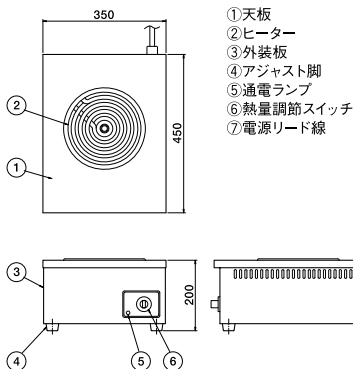
## 電気コンロ

強力で巾広い  
シーズヒーター採用!

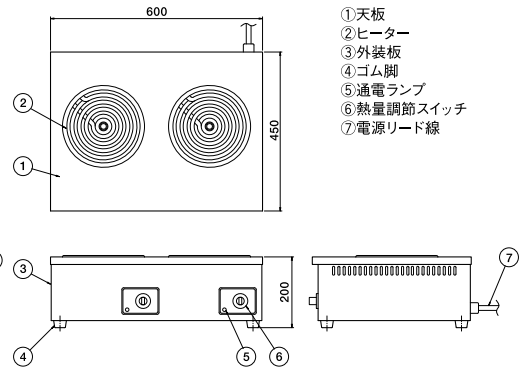


●OEC-20P

●OEC-20P



●OEC-20PW



電気コンロ ■ シーズヒーター式コンロ

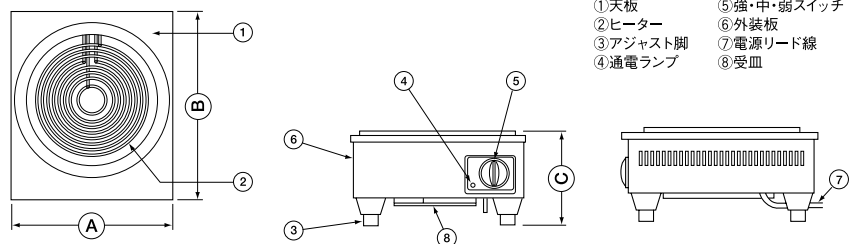
型 式	電気容量 1φ200V	定格最大電流 (A)	外形寸法 (mm)			接続法 リード線2m、プラグ付	製品質量 (kg)
			間口	奥行	高さ		
OEC-20P	2kW	10.0	350	450	200	接地2P-20A (C)	15
OEC-20PW	4kW	20.0	600	450	200	接地2P-30A (C)	25

■共通仕様/ヒーター(シーズ丸型)

●OEC-40P



●OEC-40P



電気コンロ ■ シーズヒーター式コンロ

型 式	電気容量 1φ200V	定格最大電流 (A)	外形寸法 (mm)			接続法 リード線2m、プラグ付	製品質量 (kg)
			間口A	奥行B	高さC※		
OEC-40P	4kW	20.0	450	500	250	接地2P-30A (C)	20
OEC-50P	5kW	25.0	600	600	250	接地2P-30A (C)	23

■共通仕様/ヒーター(シーズ丸型)

●高さ450mmのローレンジタイプもあります。